

# Unitec

9650

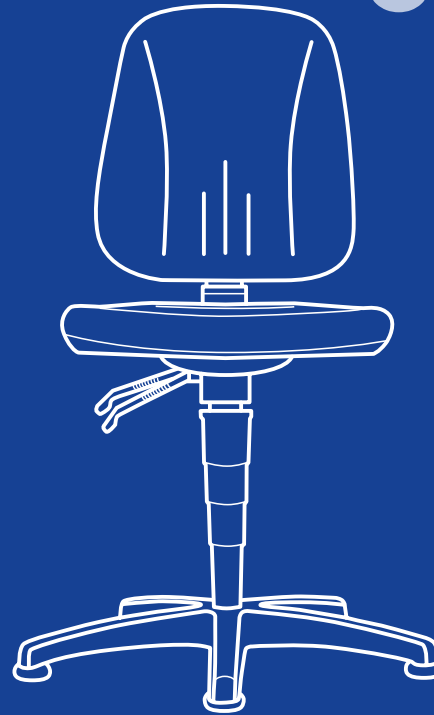
9653

9651

9650E

9653E

9651E



Ident.-Nr. 32237.0000.02

**bimos** – eine Marke der

Interstuhl Büromöbel GmbH & Co. KG

Brühlstraße 21

D 72469 Meßstetten-Tieringen

Telefon: 074 36-871-0

Telefax: 074 36-871-359

info@bimos.de

www.bimos.de

[www.bimos.de](http://www.bimos.de)

Montage- und Bedienungsanleitung

Assembly and operating instructions

Montage et mode d'emploi

Montagehandleiding en gebruiksaanwijzing

Instrucciones de montaje y funcionamiento

Istruzioni d'uso e montaggio

تركيب و تعليمات التشغيل

# bimos



**A**

Seite 4-9



**E**

Seite 16-17



**B**

Seite 10-11



**F**

Seite 18



**C**

Seite 12-13



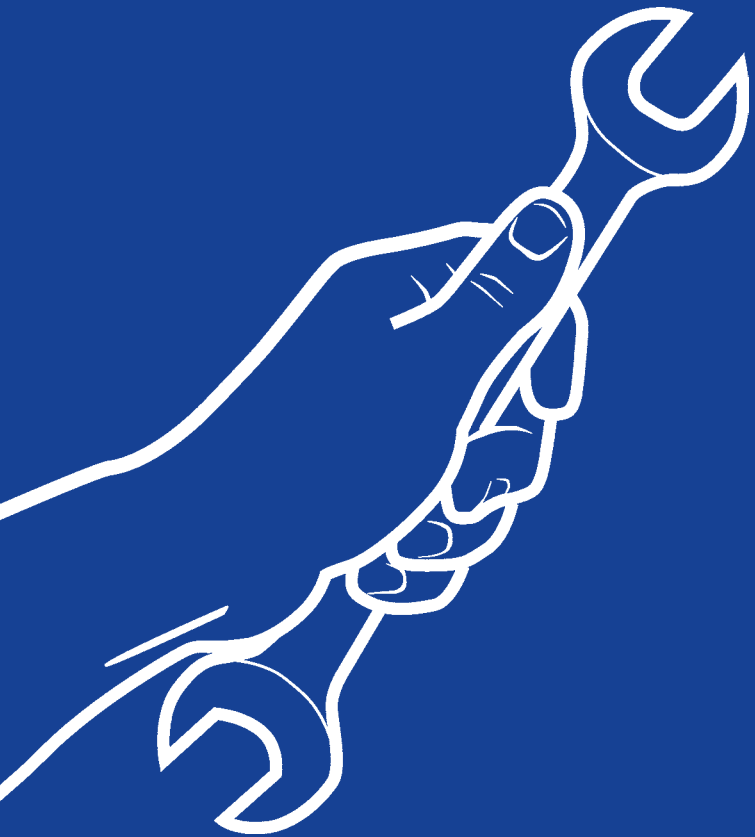
**G**

Seite 19

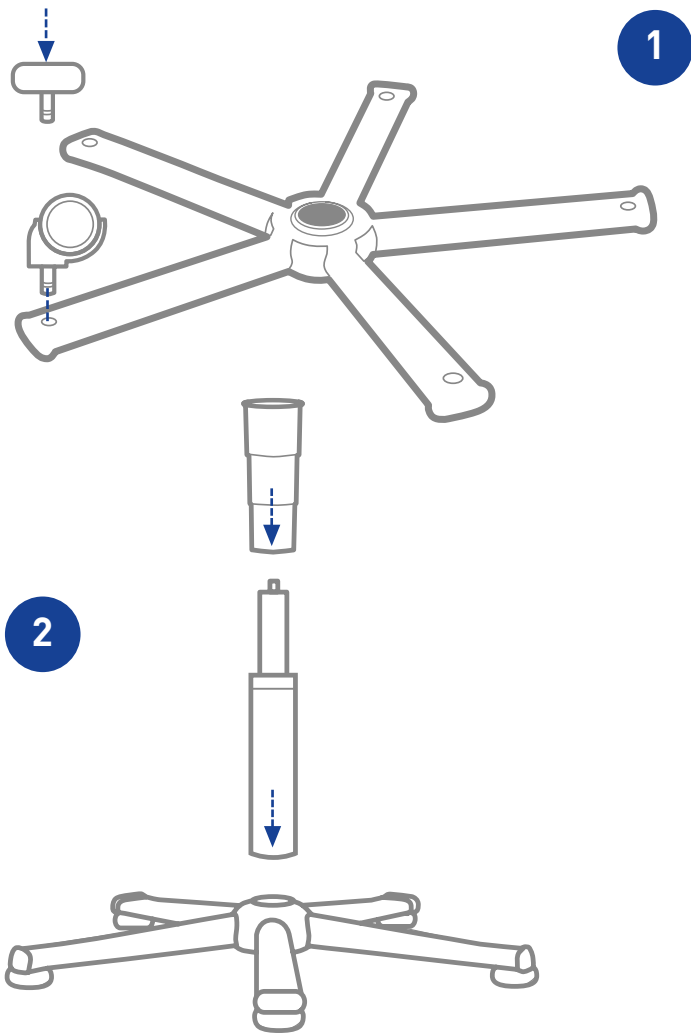


**D**

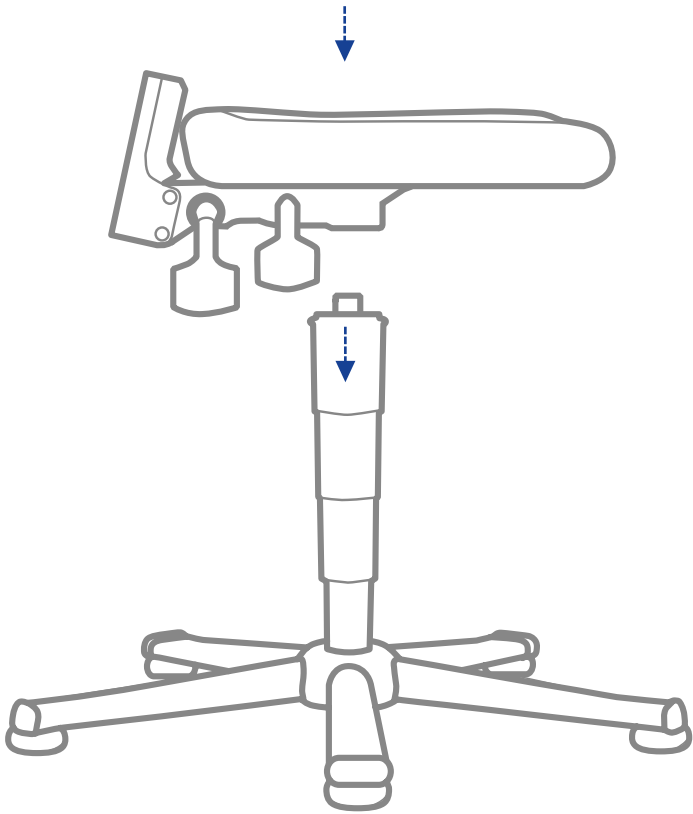
Seite 14-15



A



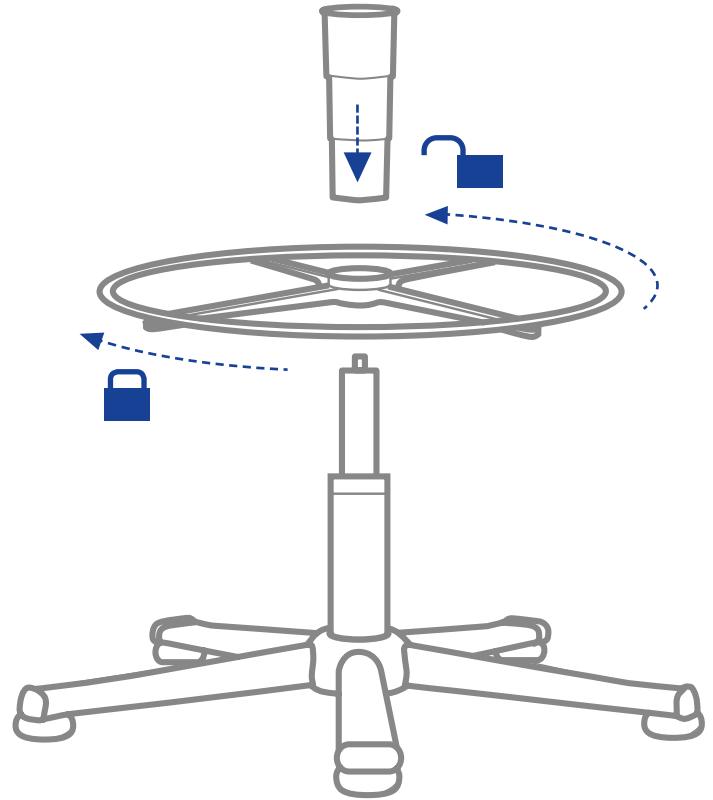
3



6

Typ 9651  
Typ 9651E

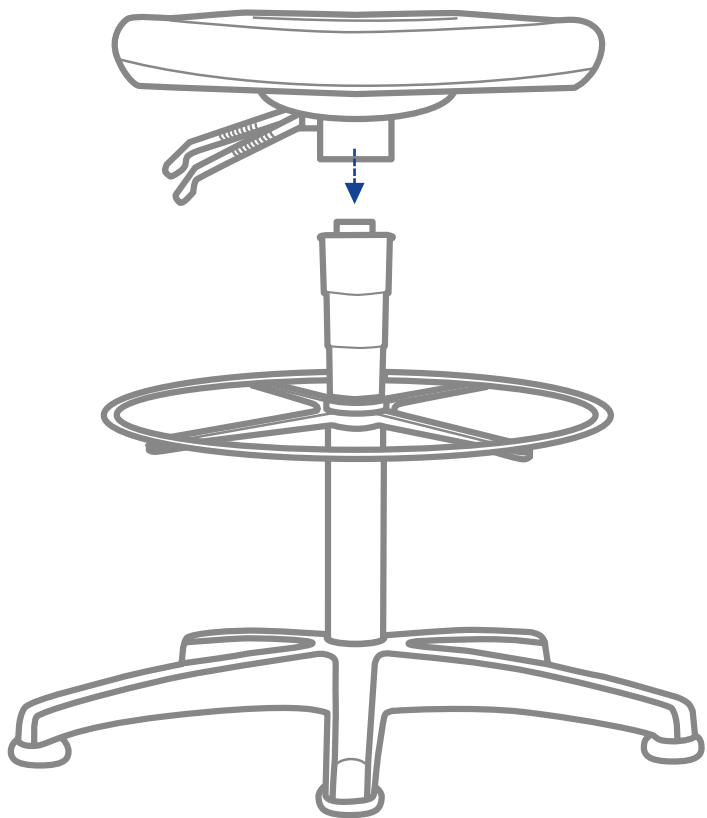
4



7

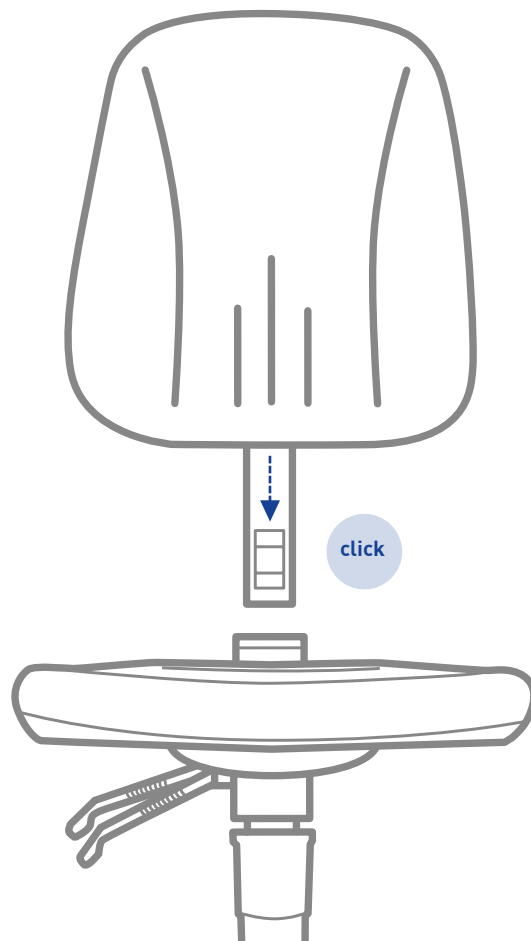
5

Typ 9651  
Typ 9651E



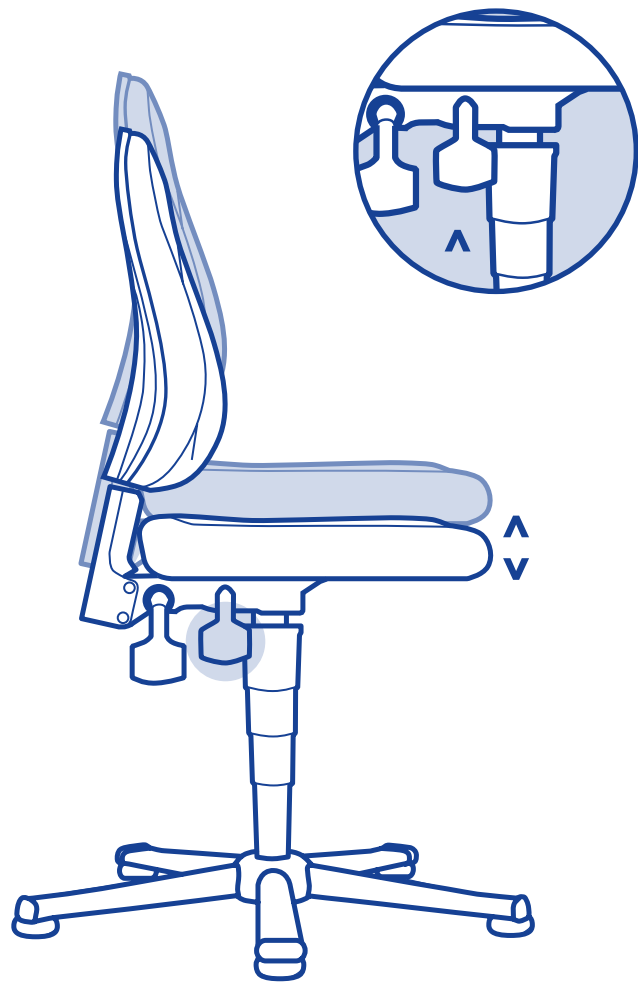
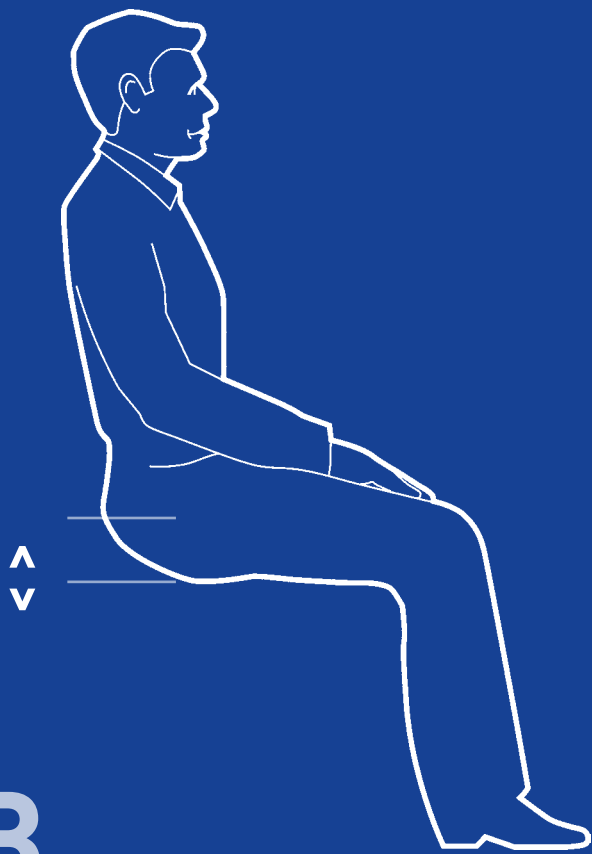
8

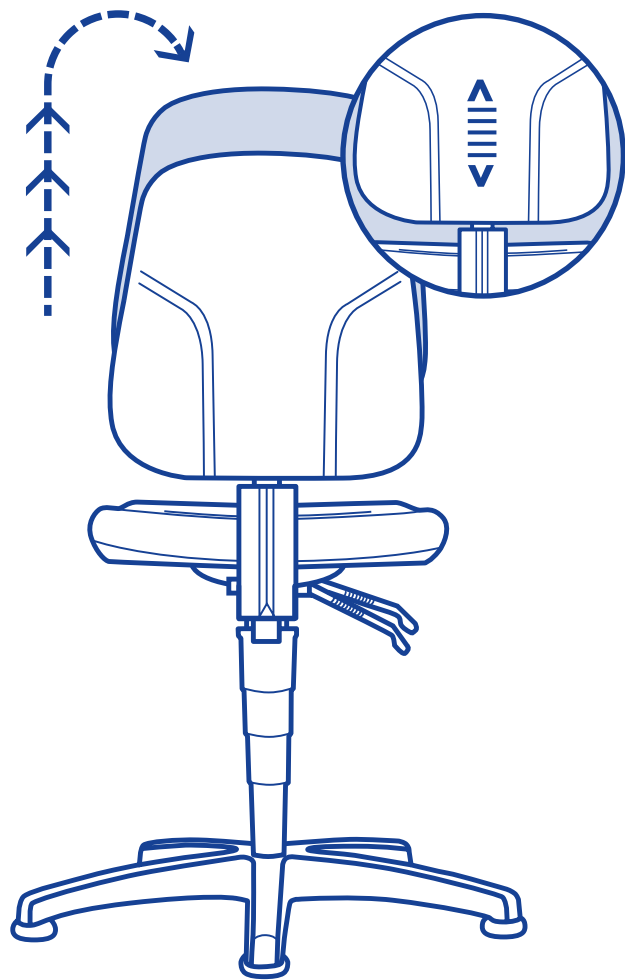
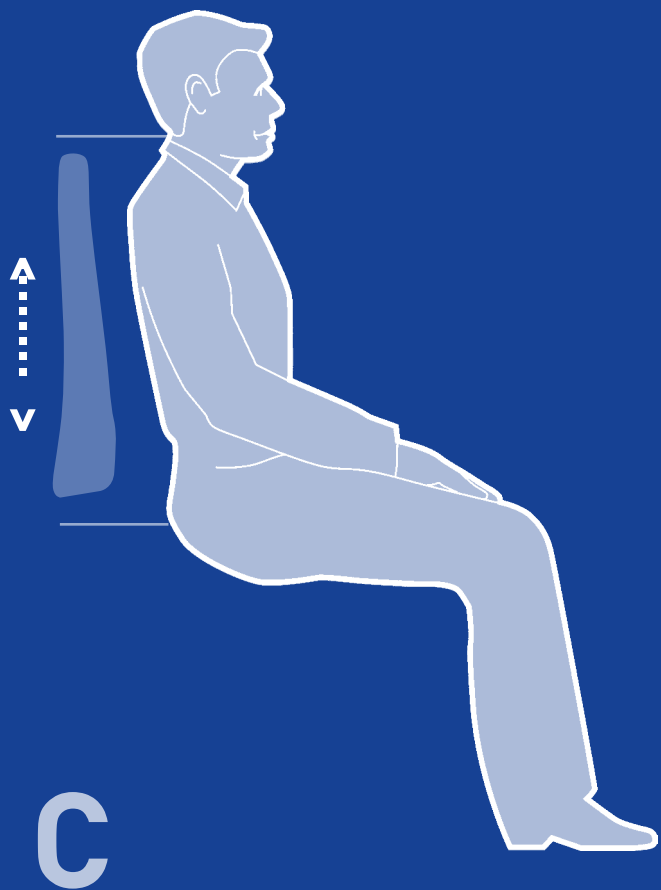
6



9

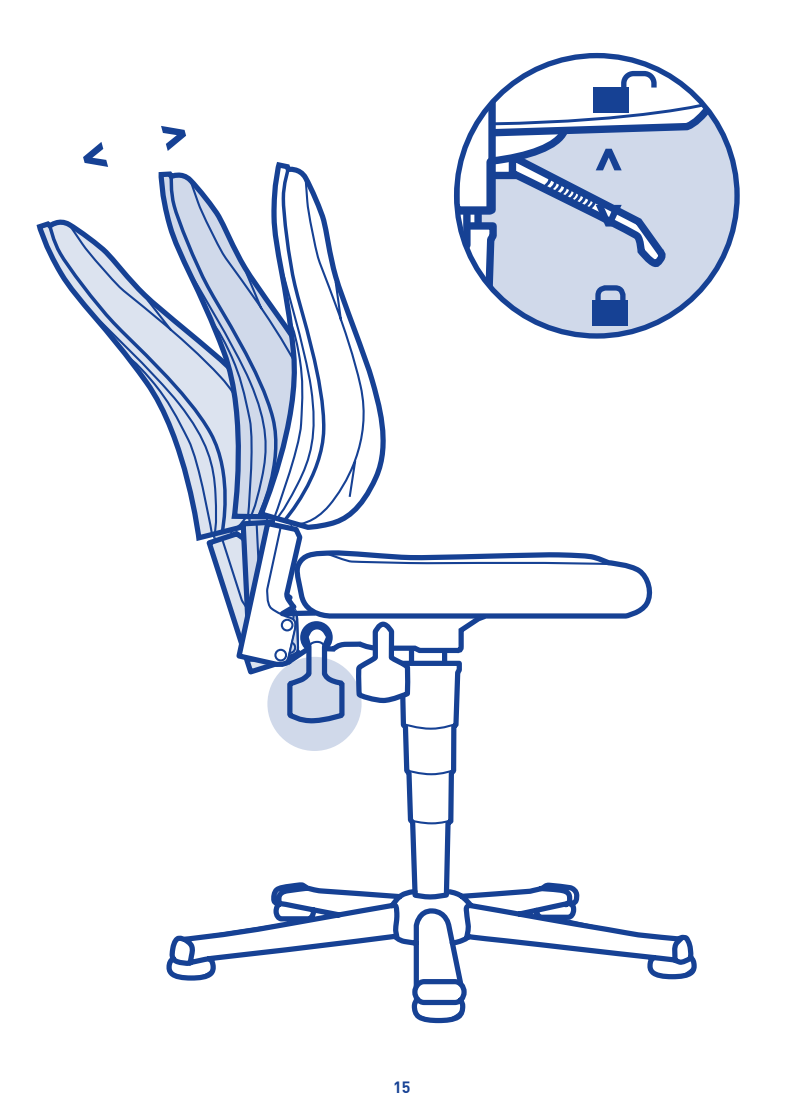
B





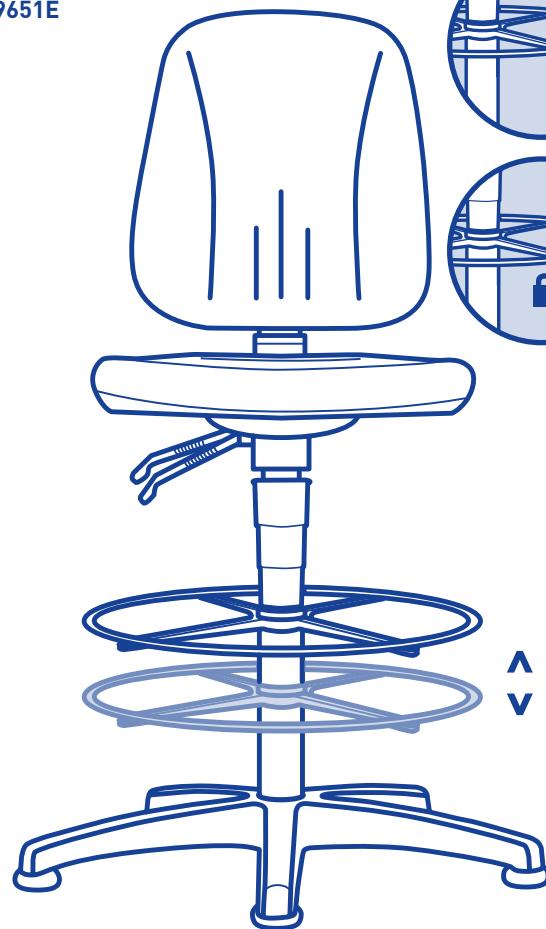
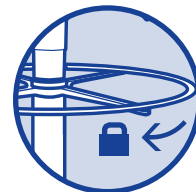
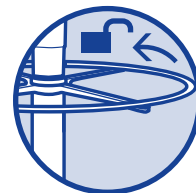


D





Typ 9651  
Typ 9651E



E



F



G



[www.bimos.com](http://www.bimos.com)

**DIN**  
68877



Garantie  
**5**  
Jahre