

bimos

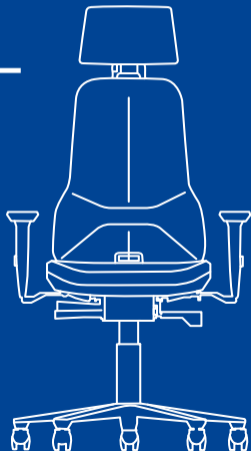
9575 / 9576 / 9575E / 9576E

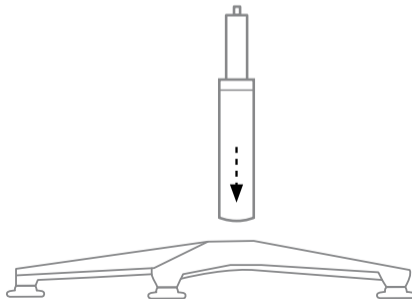
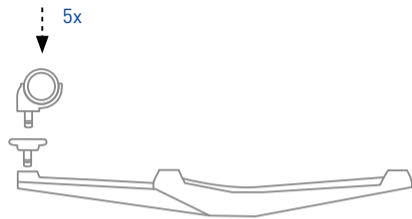
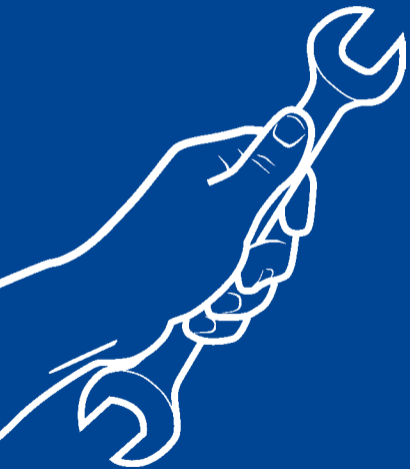
Ident. - Nr. 58314.0000.01

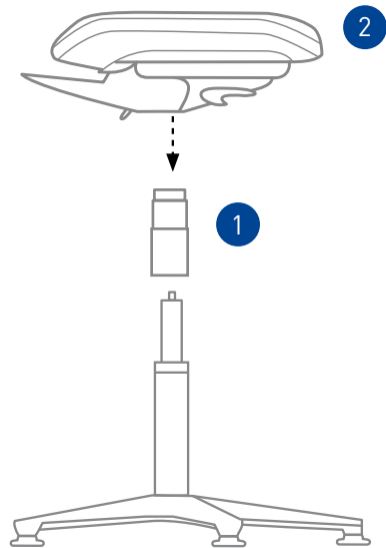
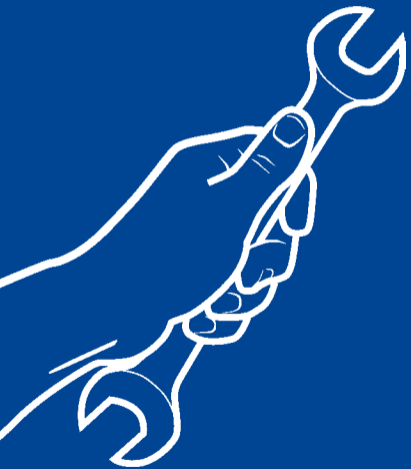
bimos - eine Marke der
Interstuhl Büromöbel GmbH & Co. KG
Brühlstraße 21
D-72469 Meßstetten-Tieringen
Phone +49 7436 871-0
Fax +49 7436 871-359
info@bimos.de
www.bimos.de

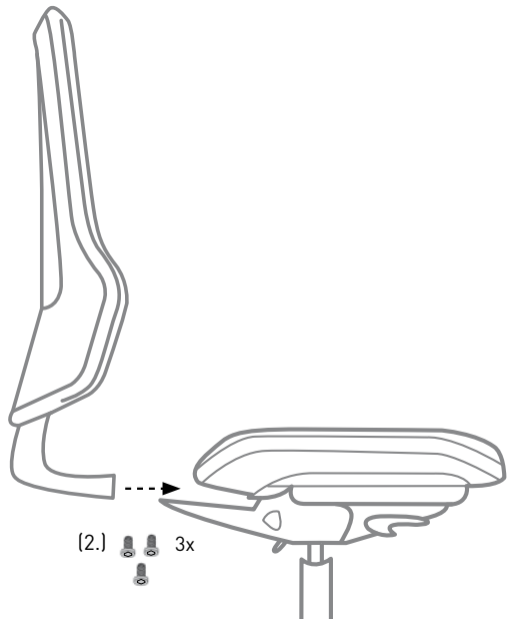
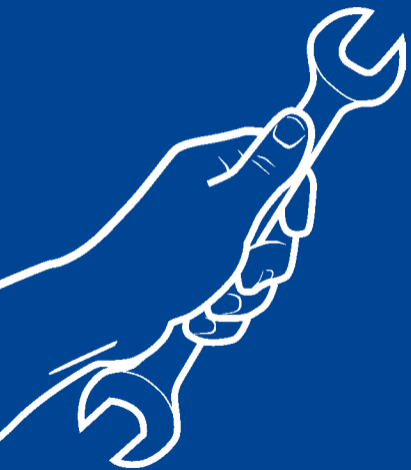
Neon XXL

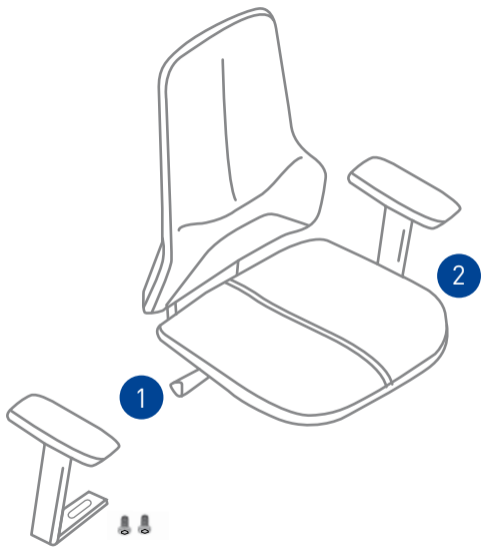
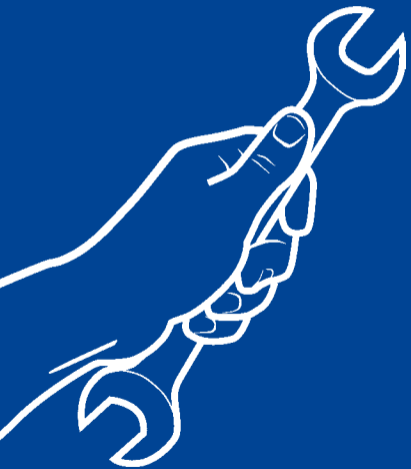
Montage- und
Bedienungsanleitung
Assembly and operating
instructions

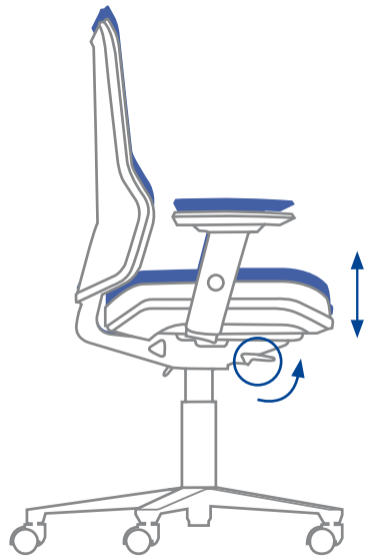
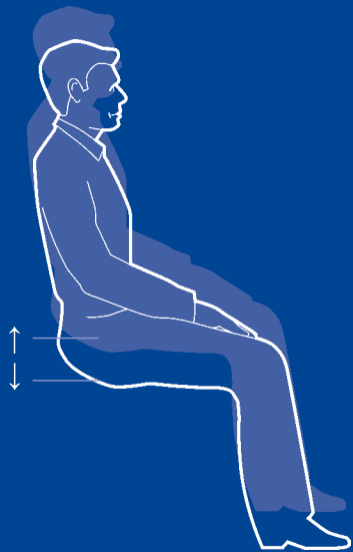


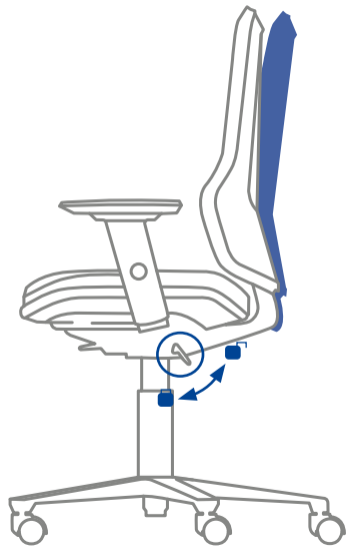




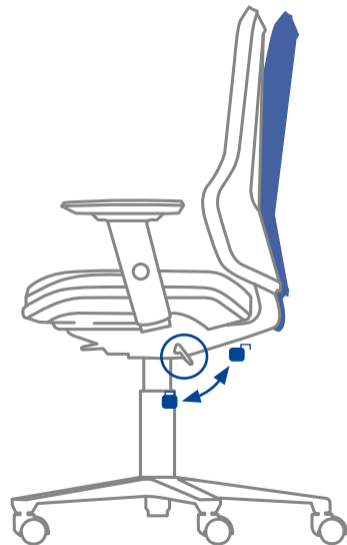


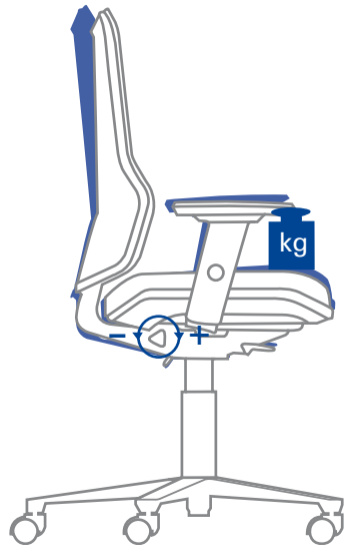
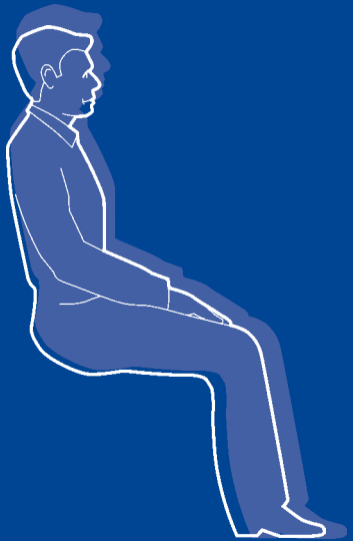


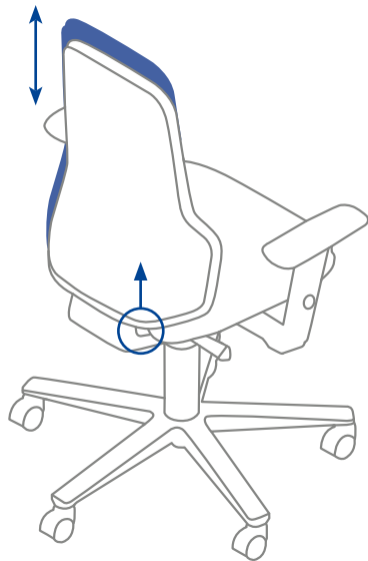


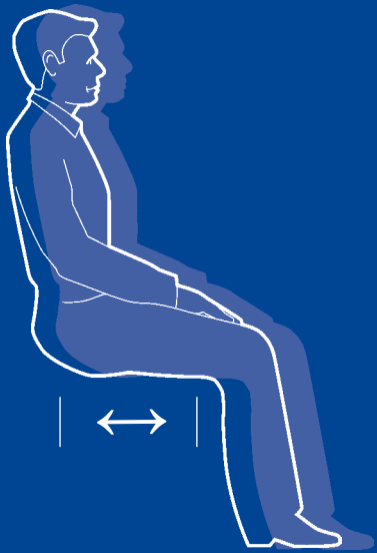


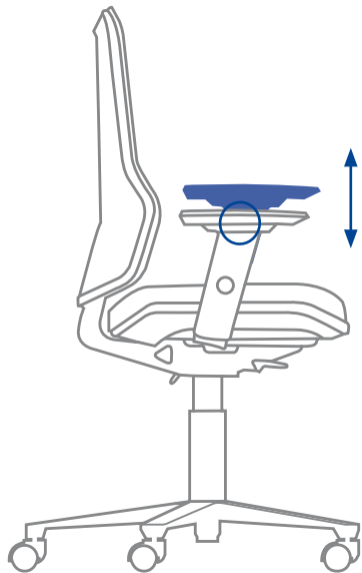
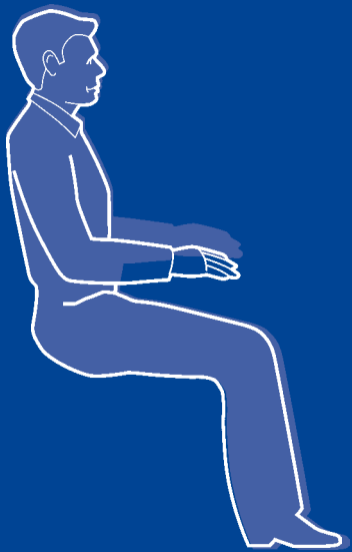
9575 / 9576 /
9575E / 9576E

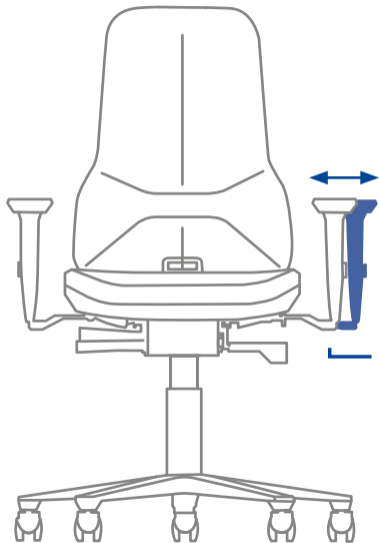
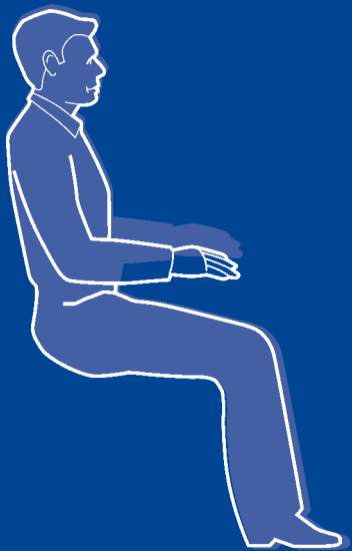














EMAS

GEPRÜFTES
UMWELTMANAGEMENT
DE-100-40006



Emissionsgeprüft
Schadstoffgeprüft
Regelmäßige
Produkt-
überwachung
www.tuv.com
ID 0000065985



www.tuv.com
ID 0000065982



www.bimos.de/cleaning.html

