

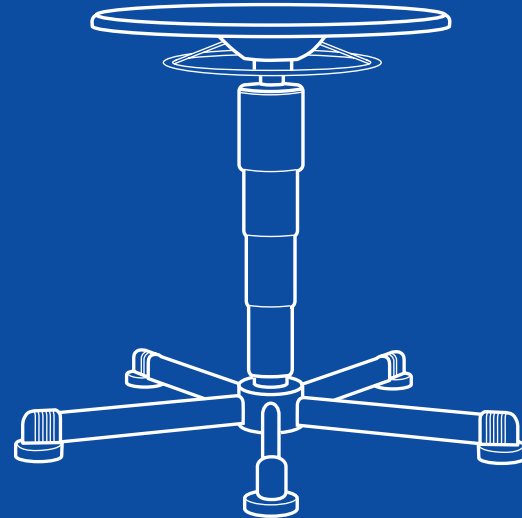
# Hocker

9467/E/H/R  
9468/E/H/R  
9469/E/H/R

**bimos** – eine Marke der

Interstuhl Büromöbel GmbH & Co. KG  
Brühlstraße 21  
D 72469 Meßstetten-Tieringen  
Telefon: 074 36-871-0  
Telefax: 074 36-871-359  
info@bimos.de  
bimos.com

Ident. - Nr. 32384.0000.03



**bimos.com**

## **Montage- und Bedienungsanleitung**

Assembly and operating instructions

Montage et mode d'emploi

Montagehandleiding en gebruiksaanwijzing

Instrucciones de montaje y funcionamiento

Istruzioni d'uso e montaggio

تركيب و تعليمات التشغيل

**bimos**



# A

Seite 4-7

---



# E

Seite 13

---



# B

Seite 8-9

---



# C

Seite 10-11

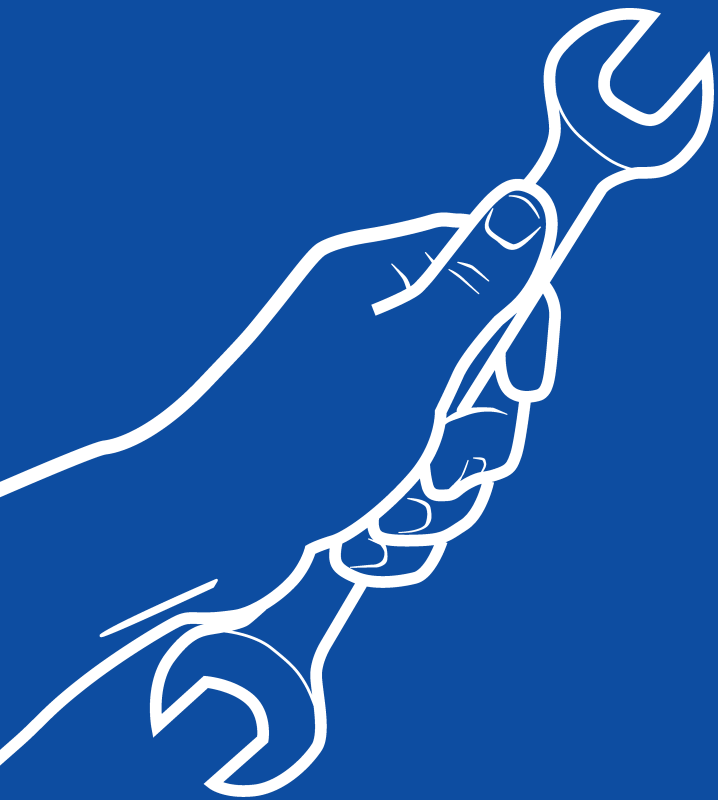
---



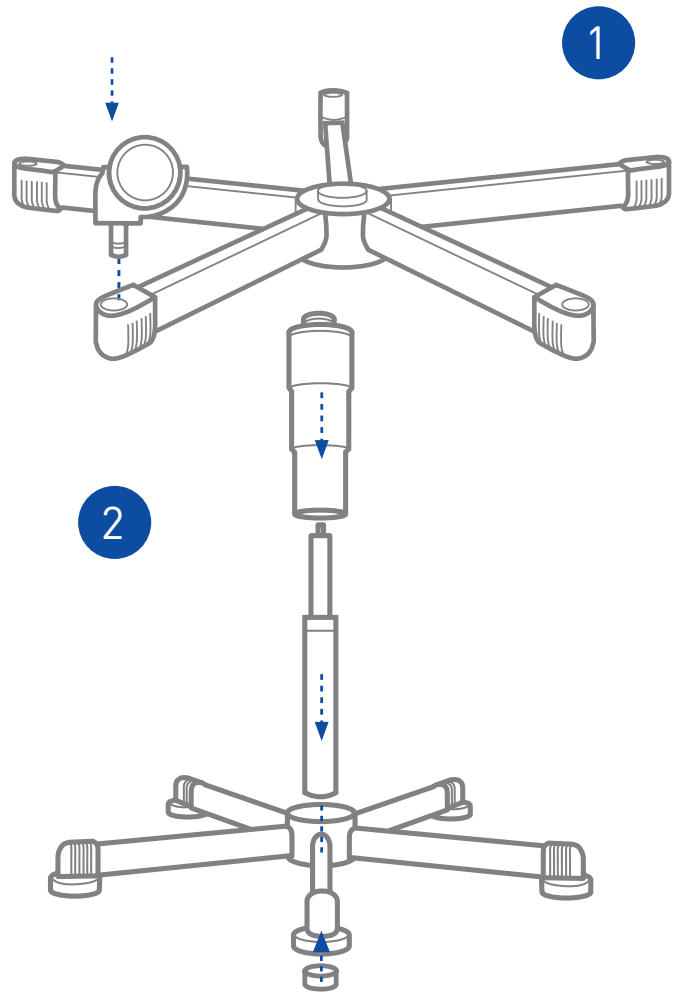
# D

Seite 12

---



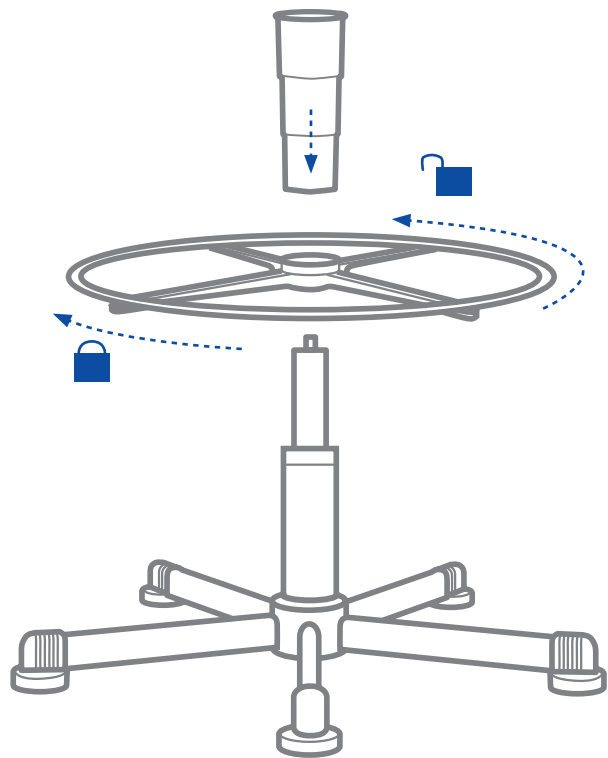
A



1

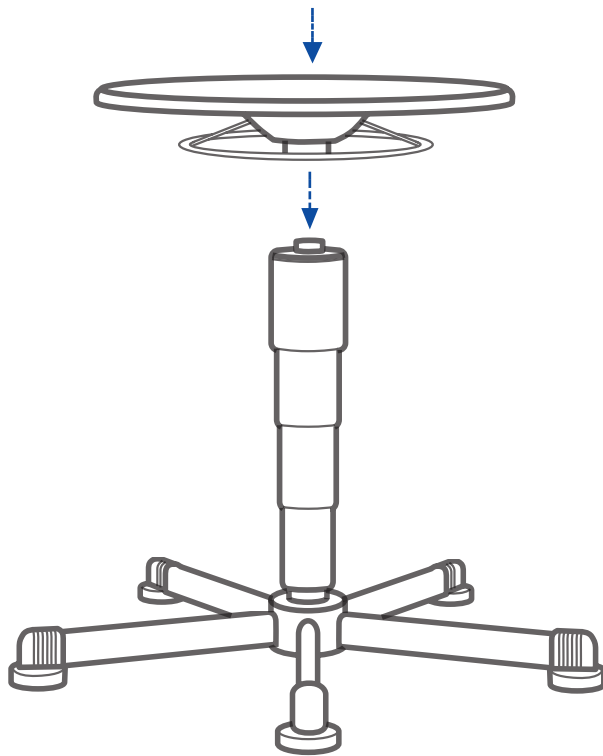
2

3



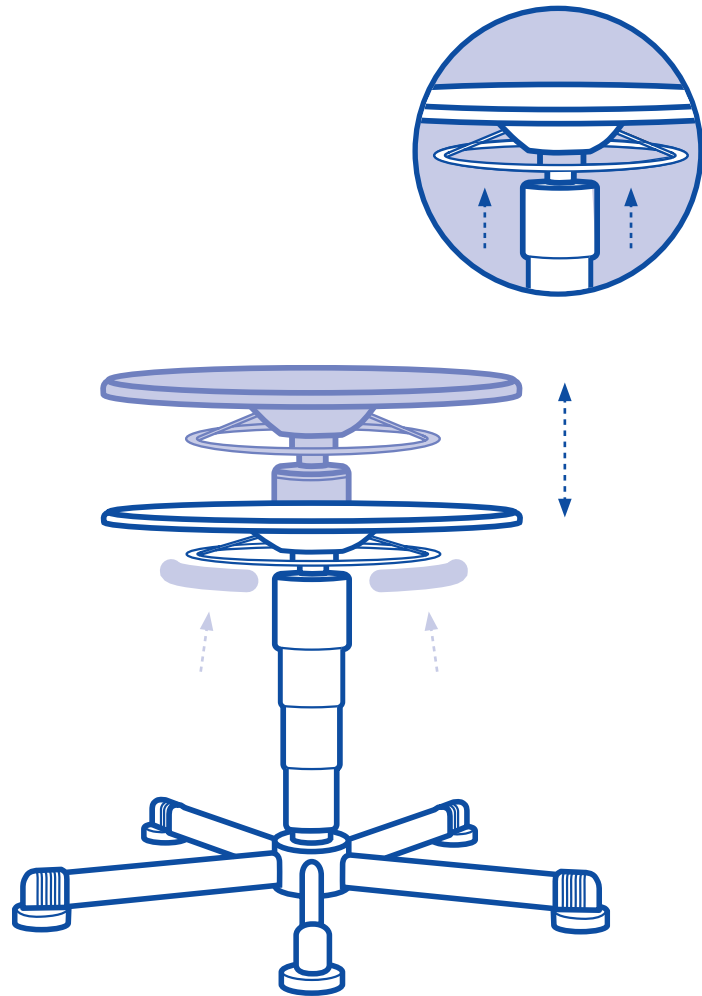
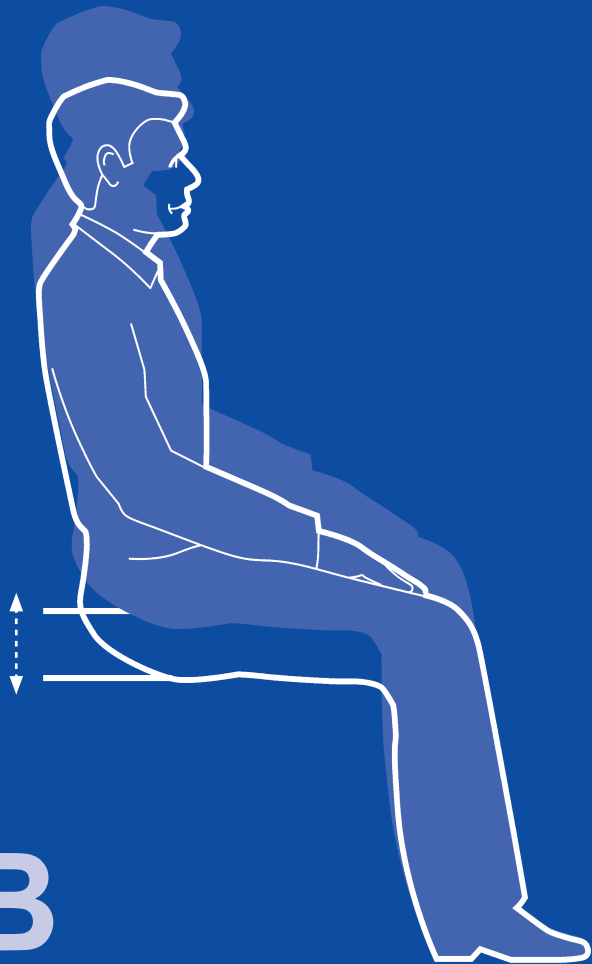
6

4

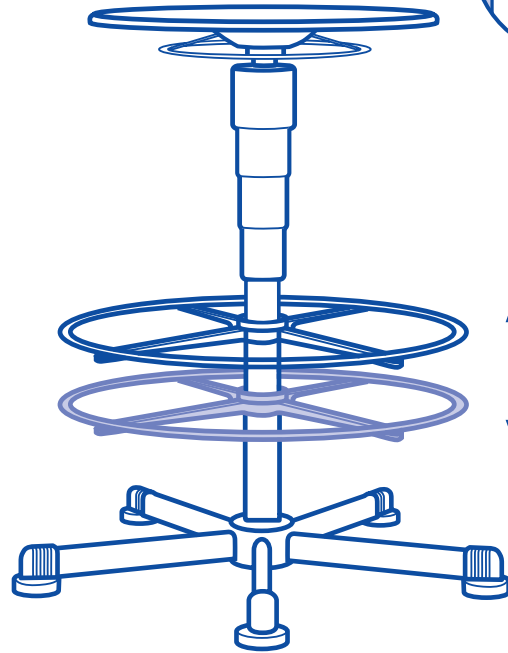
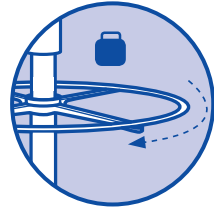
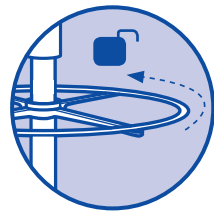


7

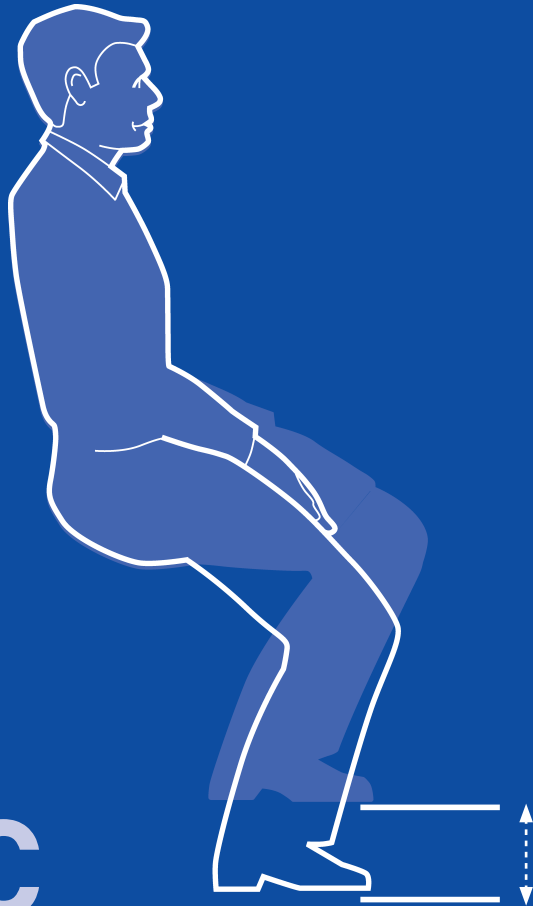
**B**



Typ 9469/E/H/R



C



D



E



[www.bimos.de/cleaning.html](http://www.bimos.de/cleaning.html)

**DIN**  
**68877**



Garantie  
**10**  
Jahre

