

TEXON

9170

9173

9171

9175

9173E

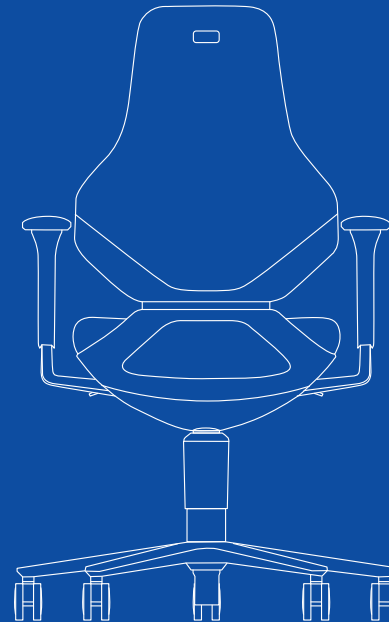
9171E

9175E

9173R

9171R

9175R



Ident. - Nr. 55681.0000.02

Bimos – eine Marke der

Interstuhl Büromöbel GmbH & Co. KG

Brühlstraße 21

D 72469 Meßstetten-Tieringen

Telefon: 0 74 36-8 71-0

Telefax: 0 74 36-8 71-359

info@bimos.de

bimos.com

bimos.com

Montage- und Bedienungsanleitung

Assembly and operating instructions

Montage et mode d'emploi

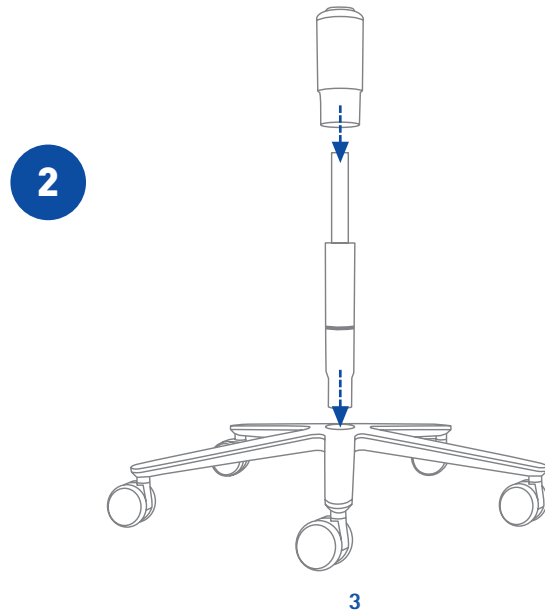
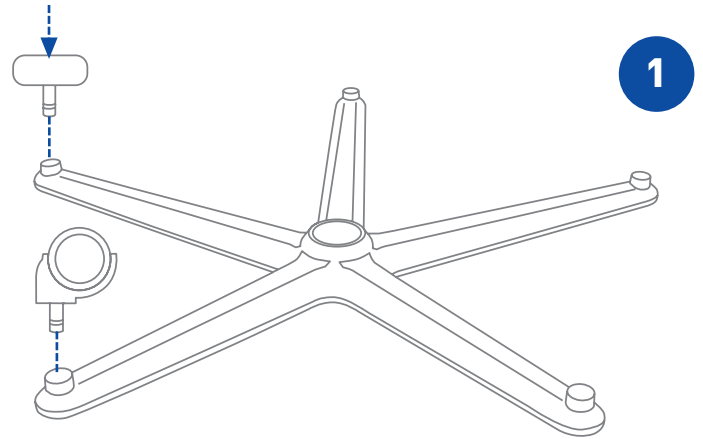
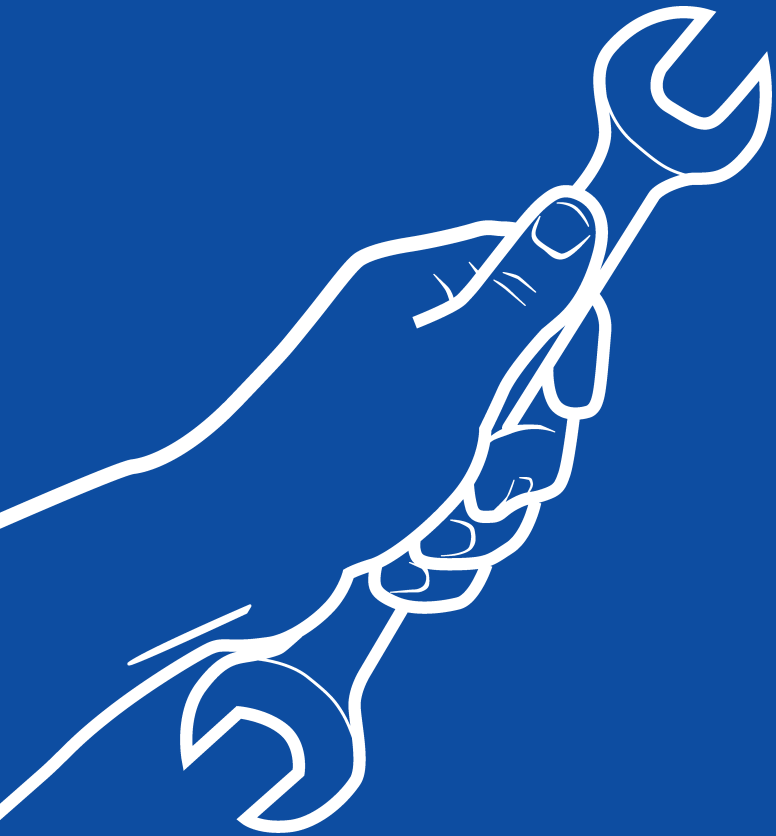
Montagehandleiding en gebruiksaanwijzing

Instrucciones de montaje y funcionamiento

Istruzioni d'uso e montaggio

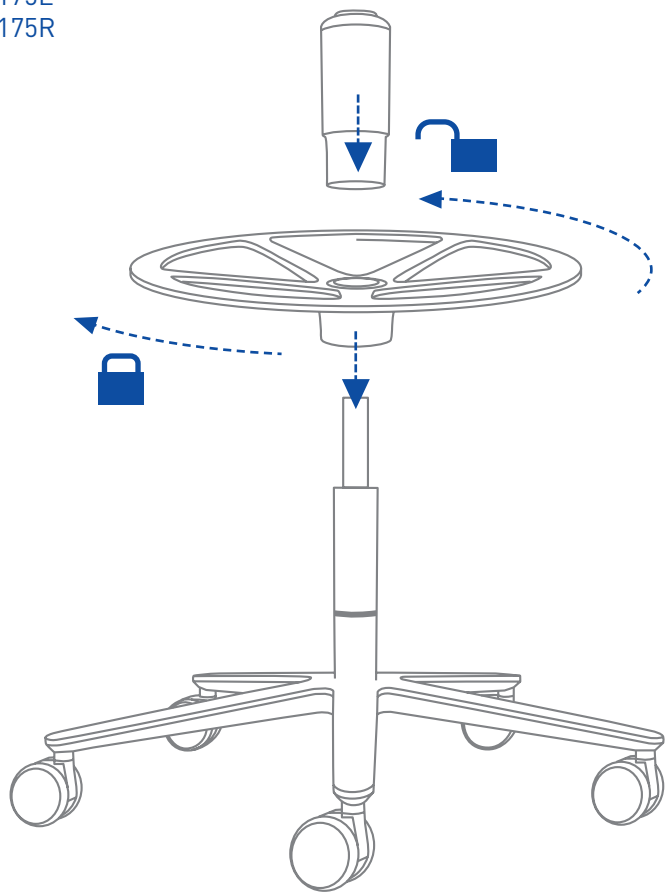
تركيب و تعليمات التشغيل

bimos



9171
9175
9175E
9175R

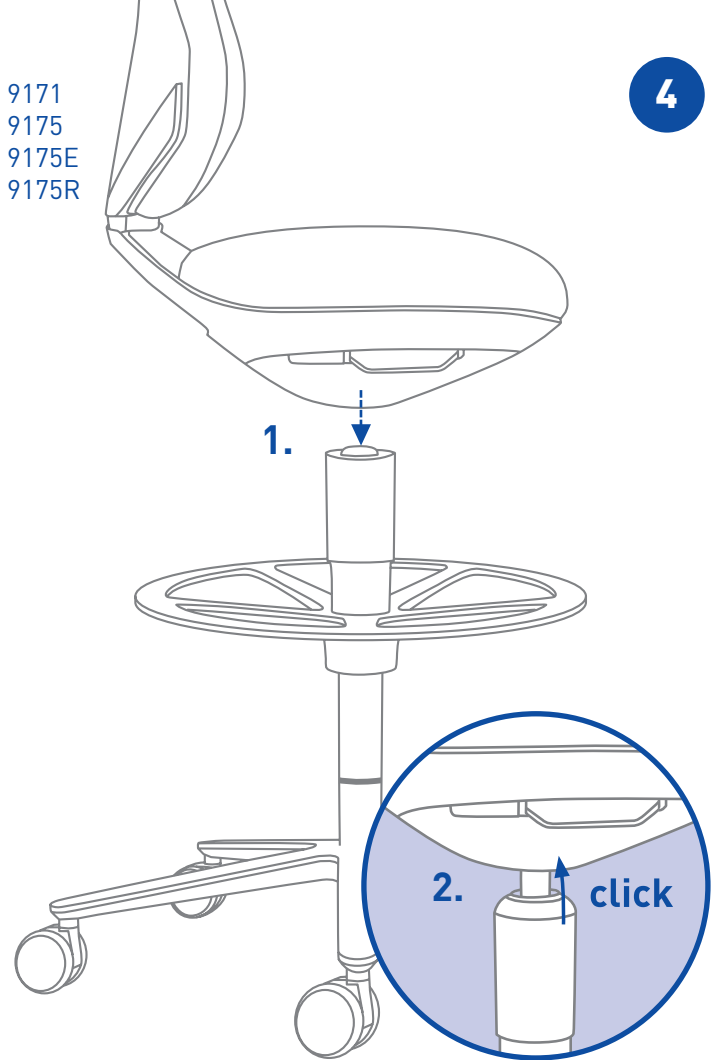
3



4

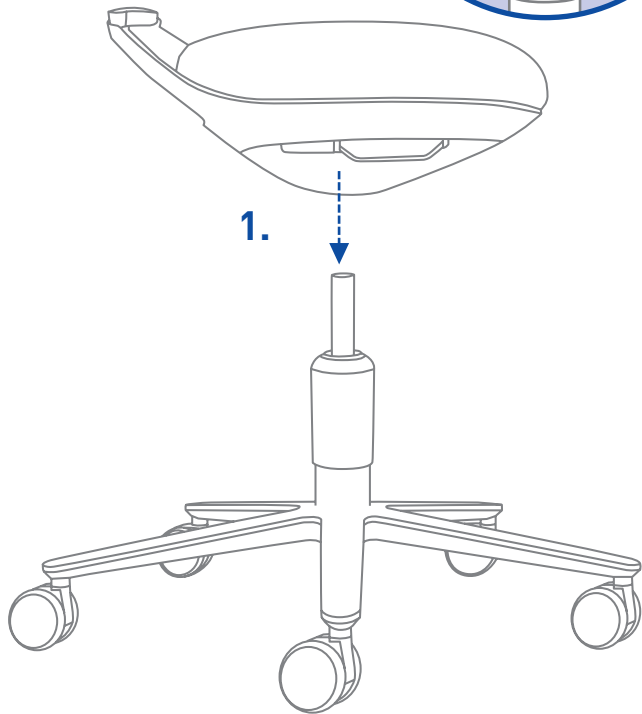
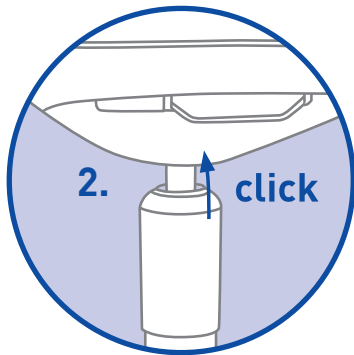
9171
9175
9175E
9175R

4



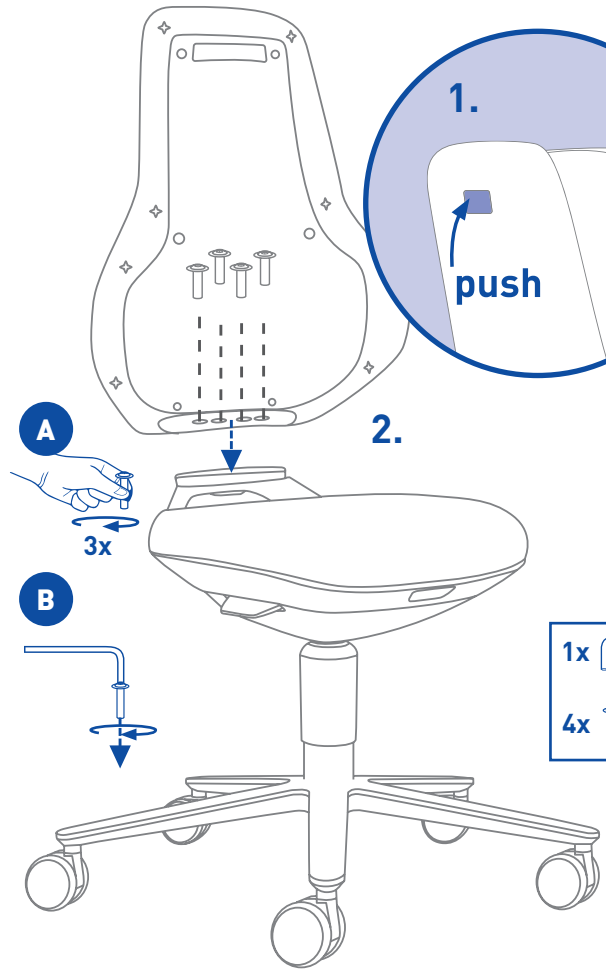
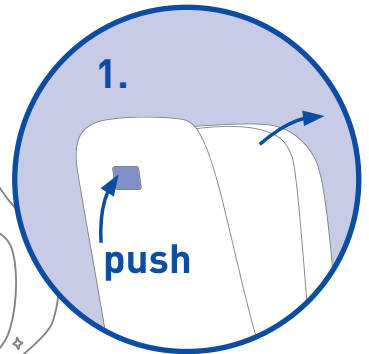
5

5



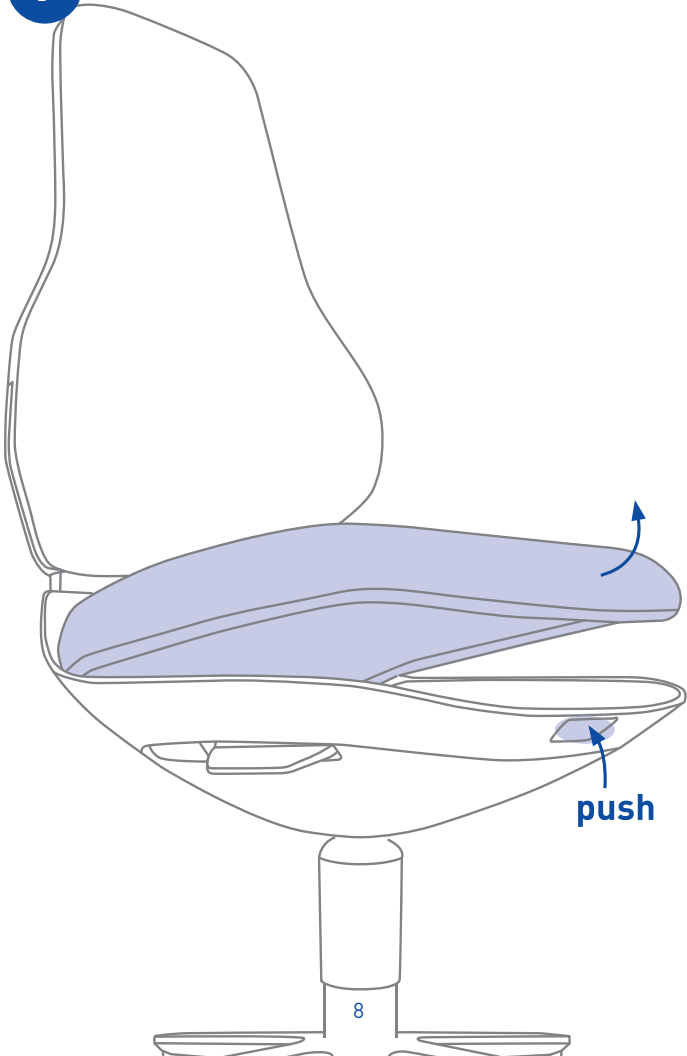
6

6

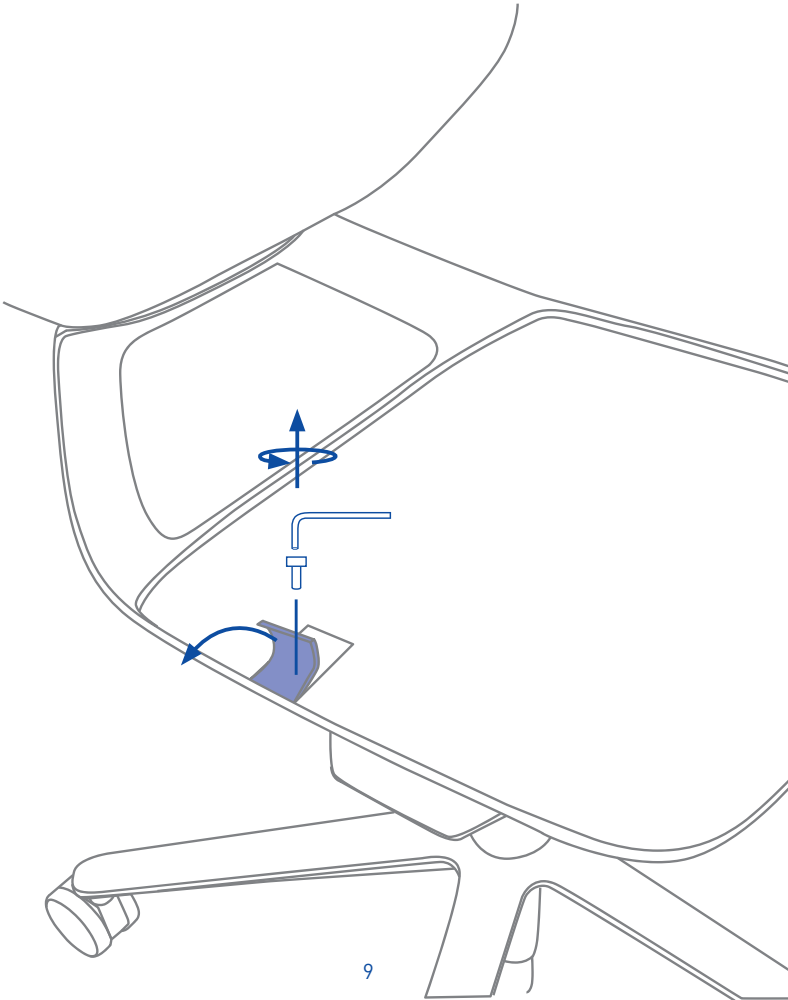


7

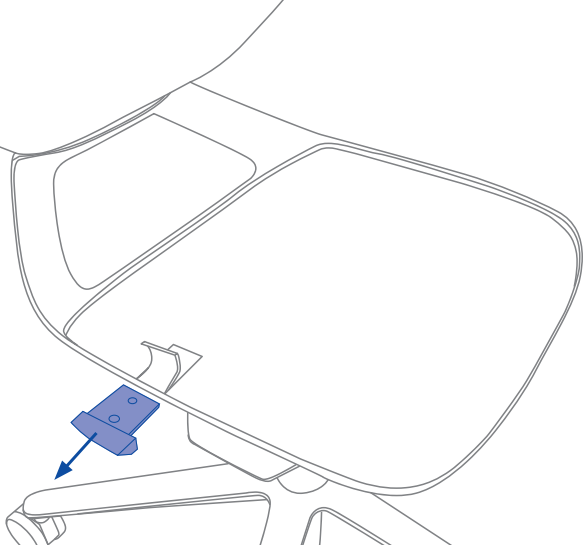
7



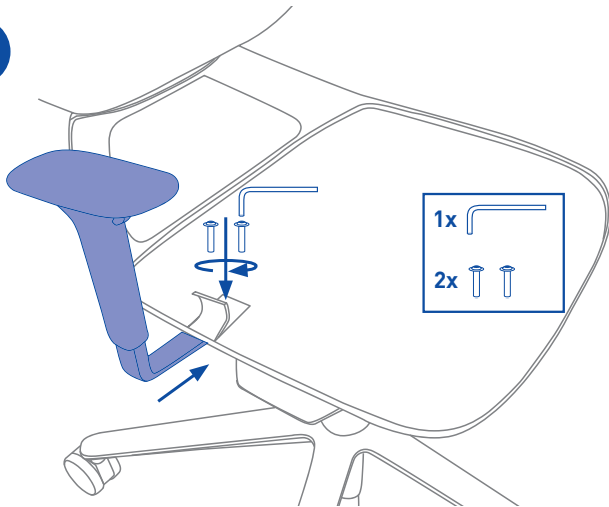
8



9

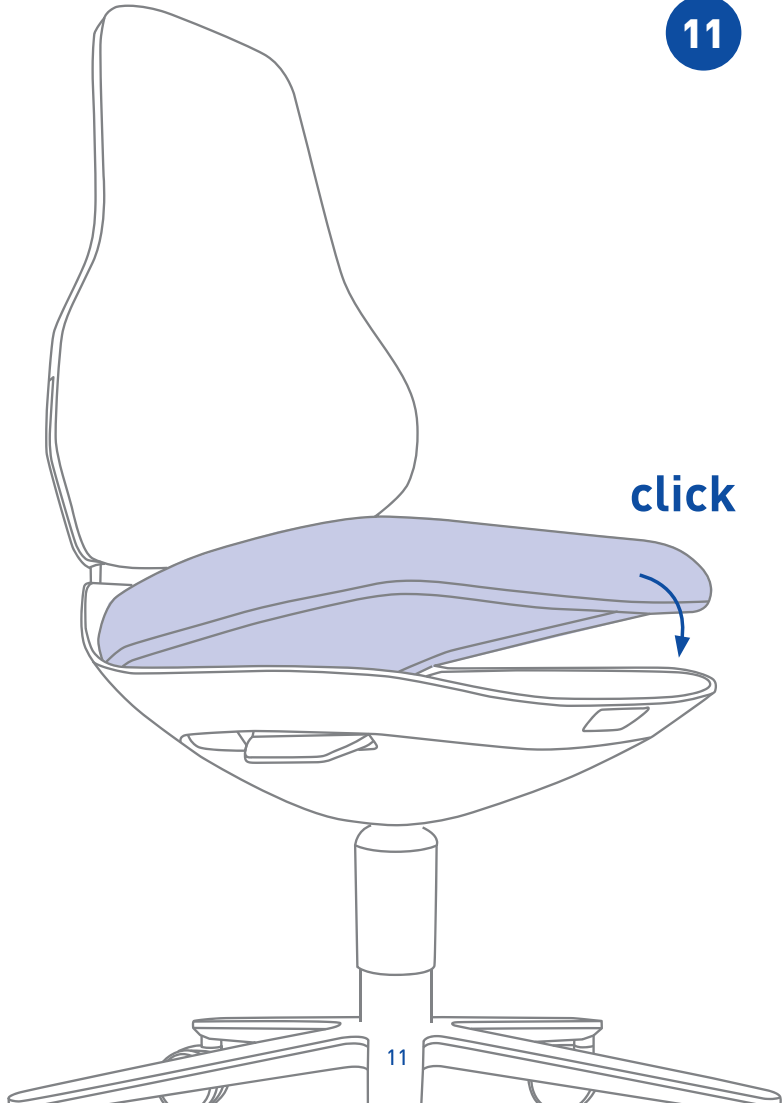


10



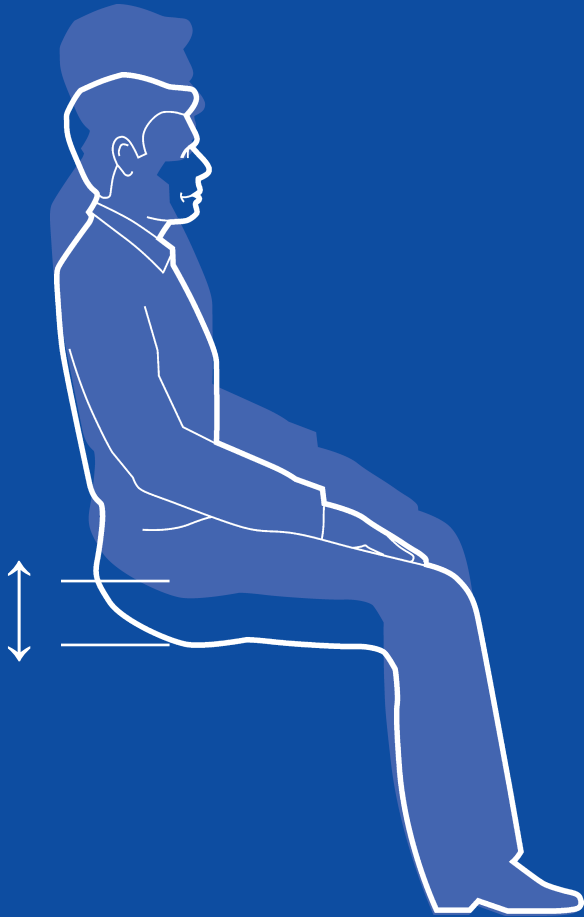
10

11

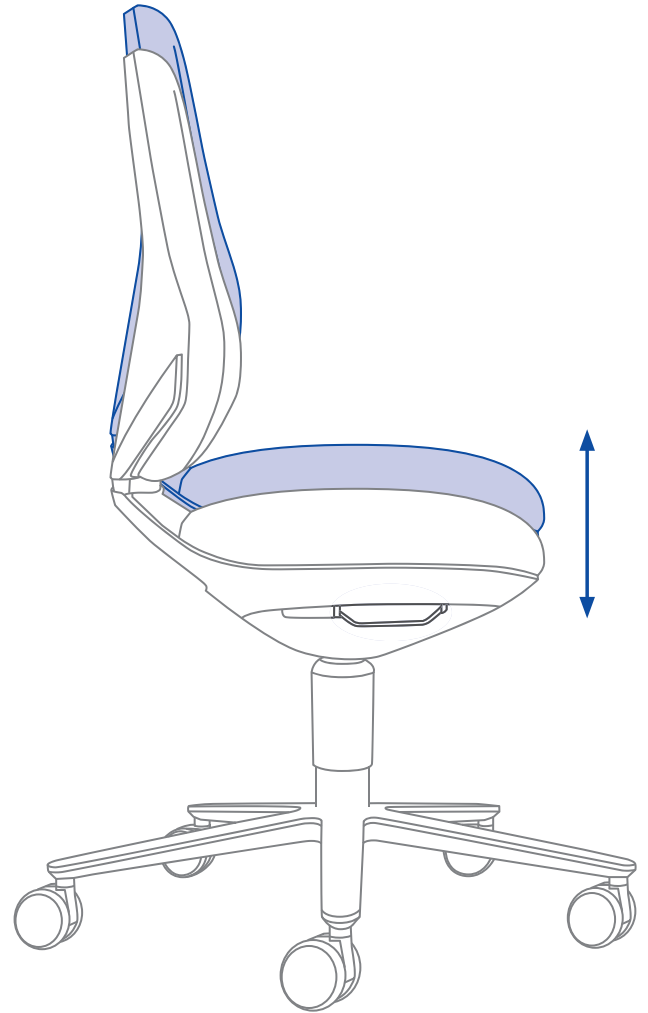


click

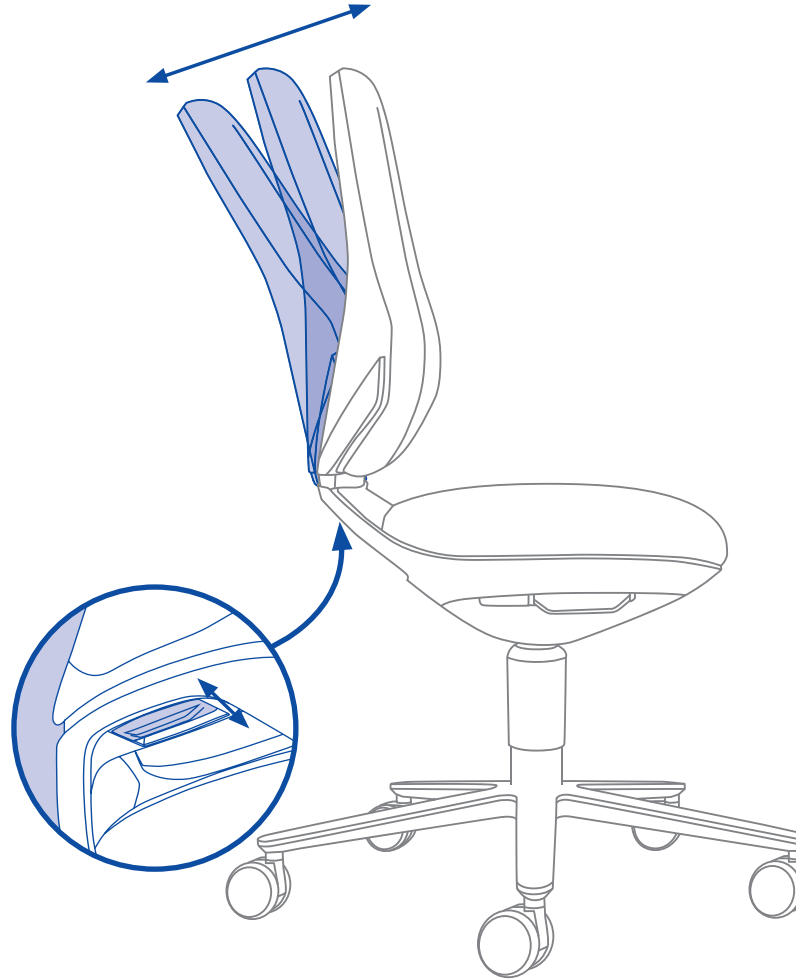
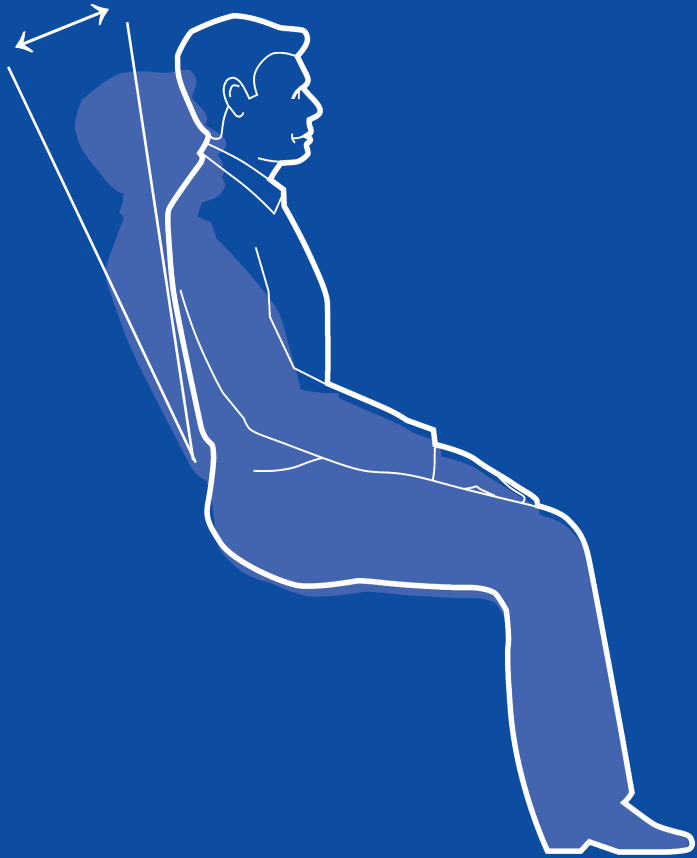
11

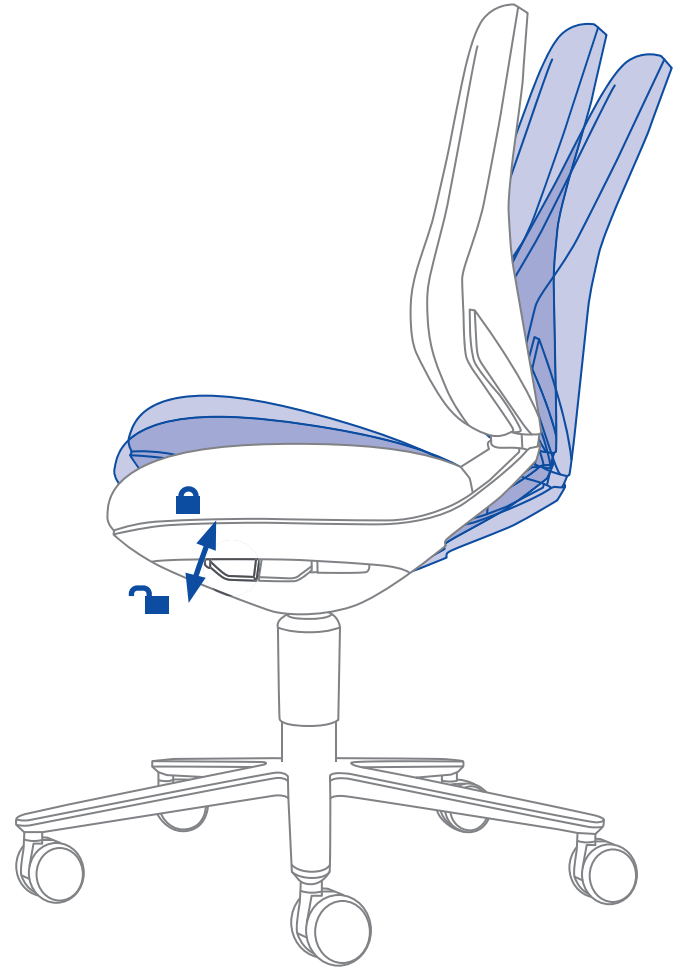
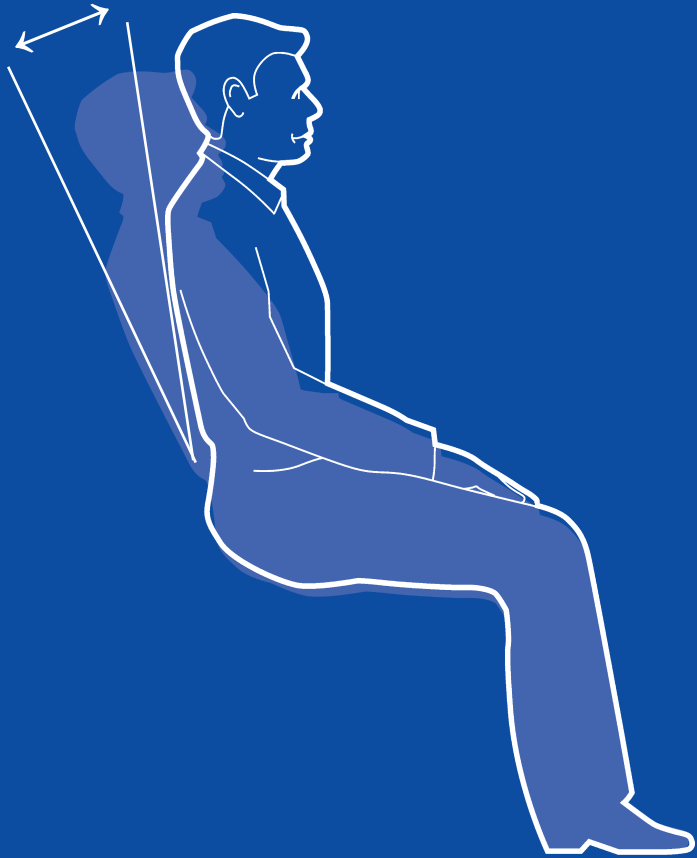


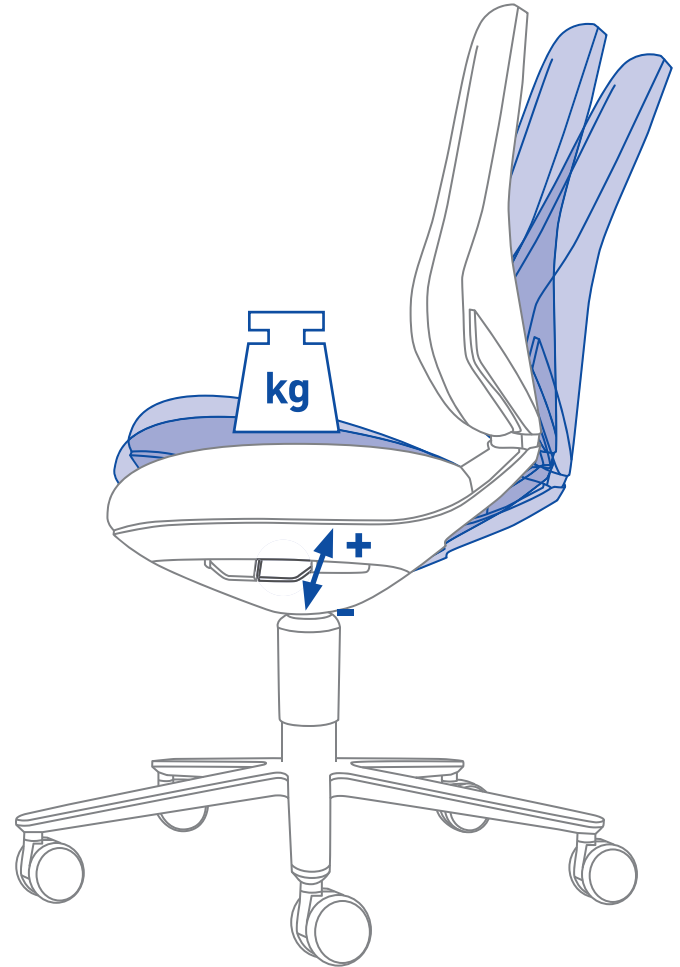
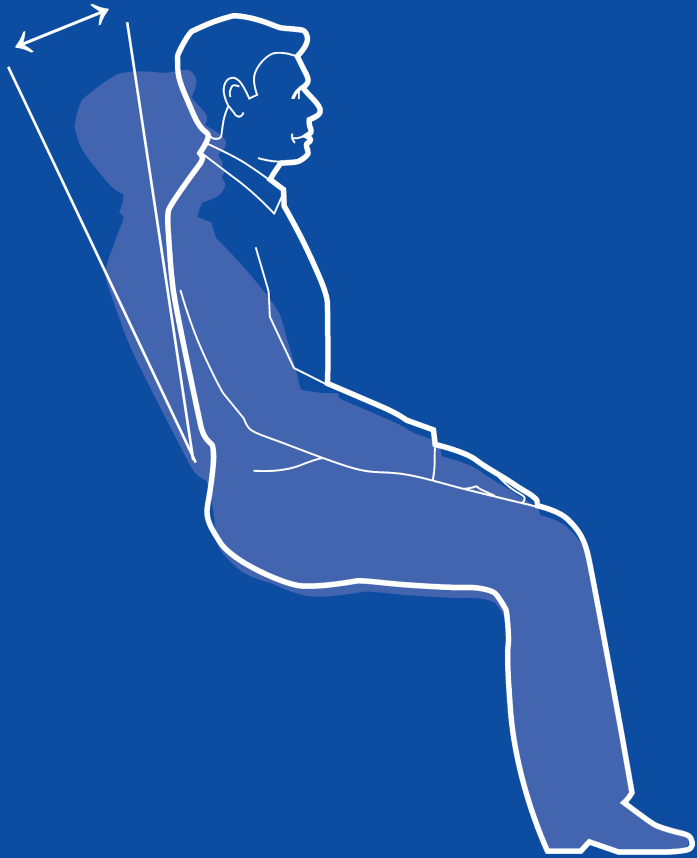
12

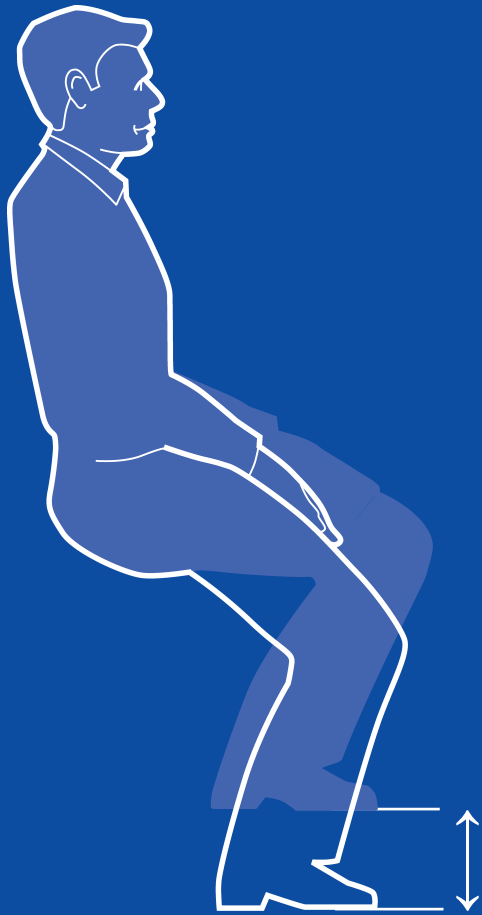


13

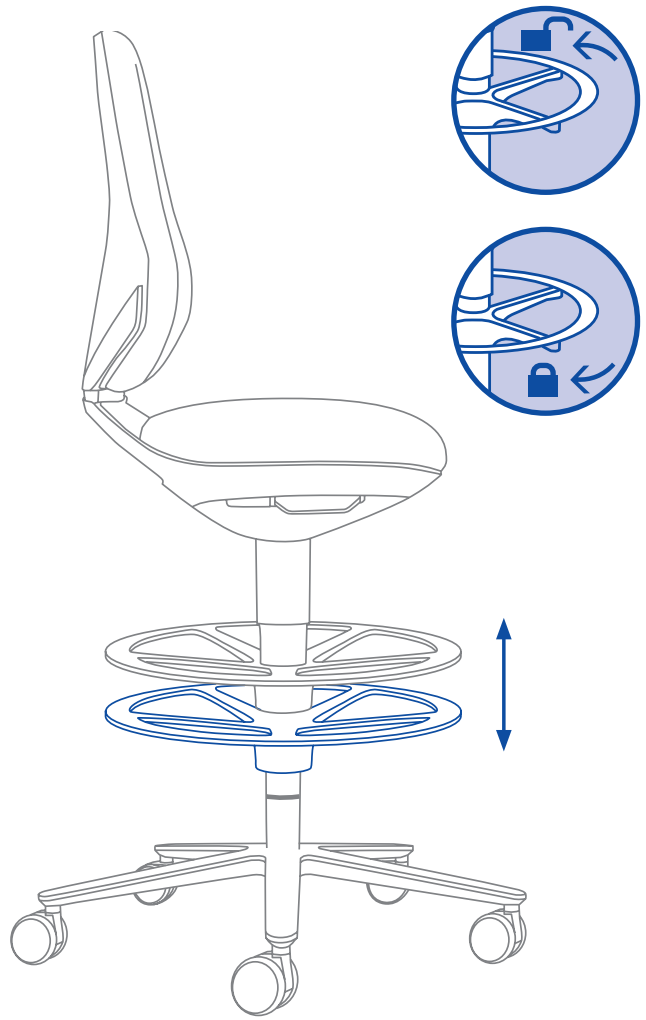


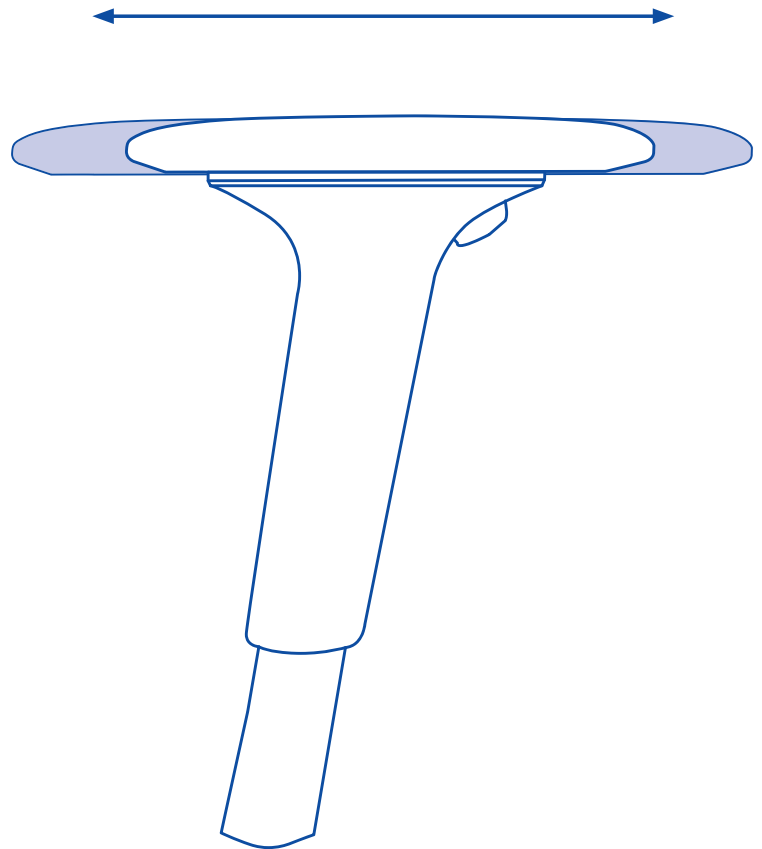
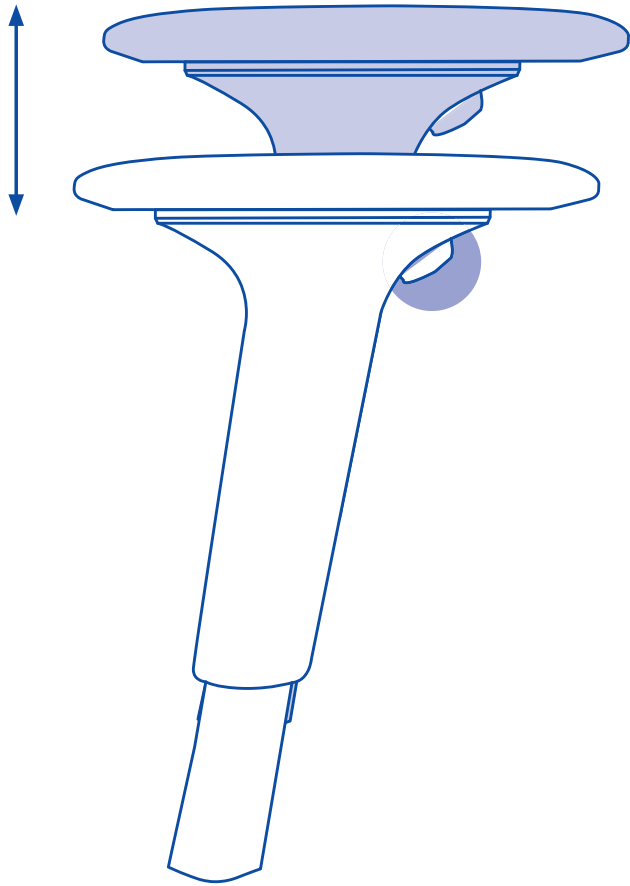


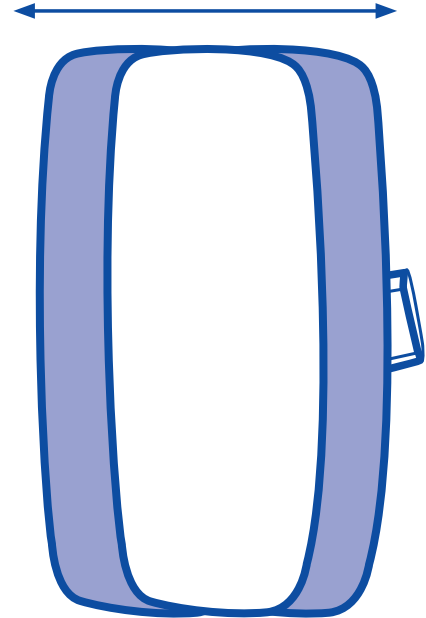
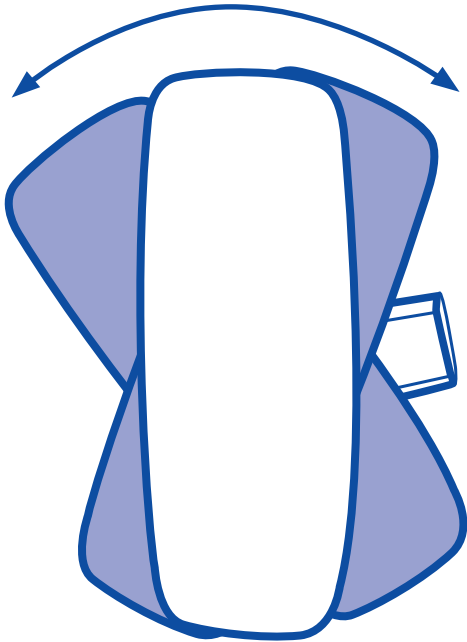




9171
9175
9175E
9175R









www.bimos.com